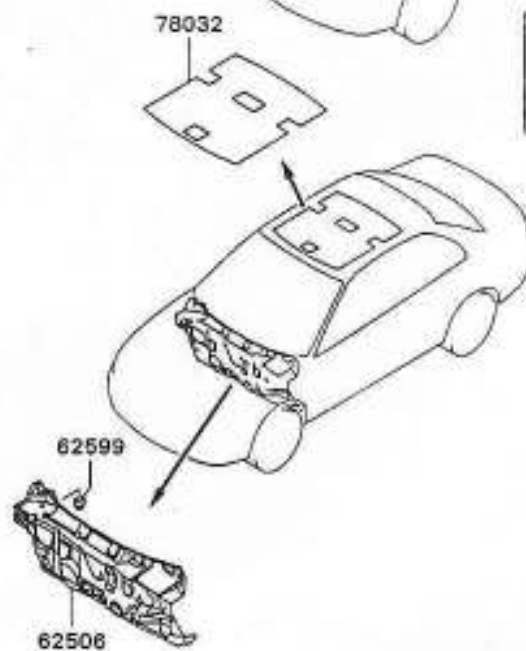
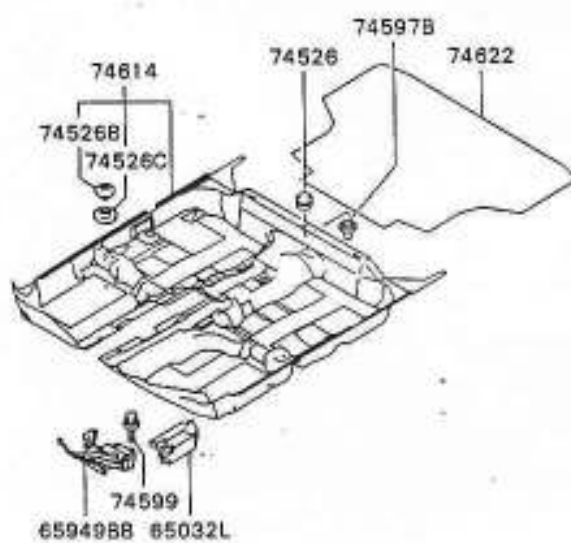
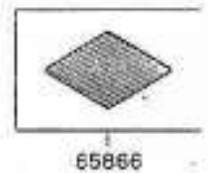
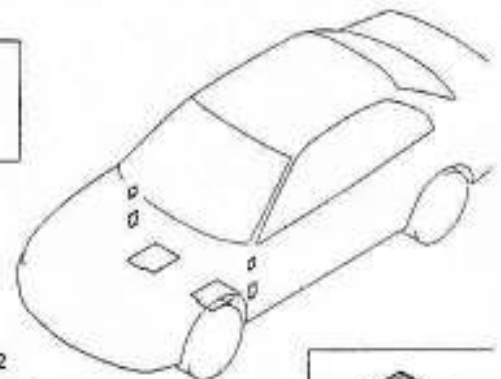
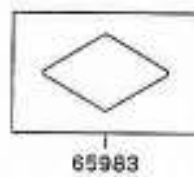
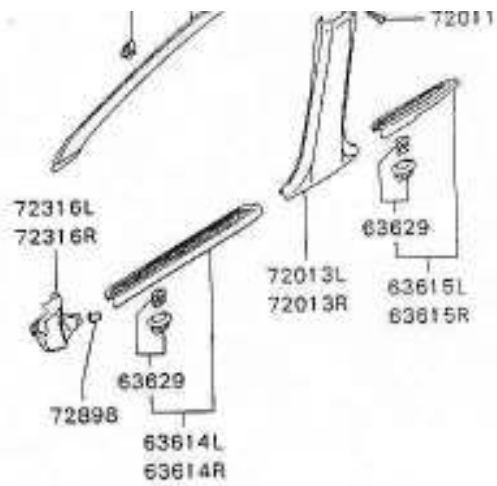
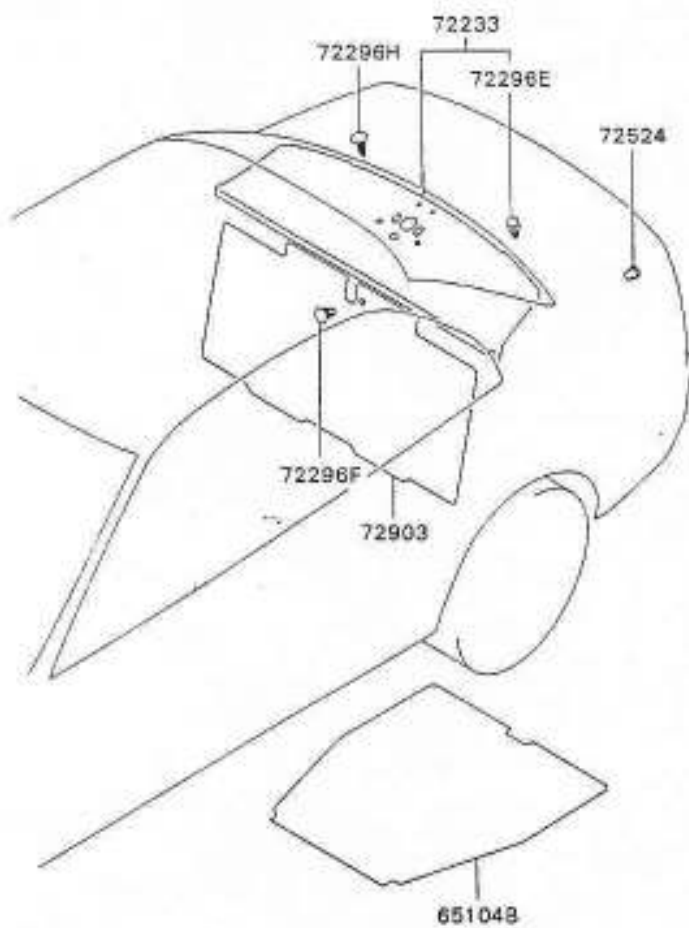


726998



3E6KF*

Nr	Część	Cena netto zł	Cena brutto zł
73000	PANEL INSTRUMENT (BLACK)	749,06	913,85